

Premium Serisi Tezgah-Evyeler 1600 mm Sıcaklık Dolabı - Kayar Kapılı

SIRA # _____

MODEL # _____

ADI # _____

SIS # _____

AIA # _____



133090 (TC1600EN)

Sıcaklık dolabı, 1 ara raf ve 2 kayar kapılı, (6 ayaklı) - 1600mm

Özellikler

Sıra No.

AISI 304 kalite paslanmaz çelikten, 50mm yüksekliğinde ve 1,5mm kalınlığındaki ses geçirmez özellikli üst tabla, suyun akmasını önleyici kenarlara sahiptir ve köşeleri kaynaklıdır. Paslanmaz çelikten kaynaklı iç çerçeveye sahiptir.

Alt tabla AISI 304 kalite paslanmaz çelik takviyeli. AISI 304 kalite paslanmaz çelikten takviyeli ara raf, üç farklı yükseklikte konumlandırılabilir.

AISI 304 kalite paslanmaz çelikten, 1mm kalınlığındaki dolap tabanı, yine AISI 304 kalite paslanmaz çelikten 1,5mm tutucu kollarla takviye edilmiştir. AISI 304 kalite paslanmaz çelikten iki adet ses yalıtımlı sürgülü kapı mevcuttur.

Maksimum dayanıklılık için kaynaklı yapıya sahiptir. Havalandırılmalı sıcak hava akış sistemi dolap içinde ısının eşit dağılmasını garanti eder, rafın altından ve dolabın tamamı boyunca sıcak hava akışı gerçekleşir.

Dijital ekranlı termostat ile iç sıcaklığı ayarlanabilir (75°C'ye kadar). AISI 304 kalite paslanmaz çelikten 2 inç genişliğinde 20 cm yüksekliğinde, yüksekliği ayarlanabilir (-50/+20mm) altı adet ayak mevcuttur.

Ana Özellikler

- Tabakları sıcak tutmak için özel model.
- Mutfak alanının ortasında konumlandırılması için idealdir.
- Paslanmaz çelik kulplar hem hijyeniktir hem de güvenilirdir.
- İç sıcaklığı kontrol eden dijital göstergeli termostat.
- Tezgahın sağlamlığı, stabilitesi ve güvenilirliği doğru olarak test edilmiştir.

Konstruksiyon

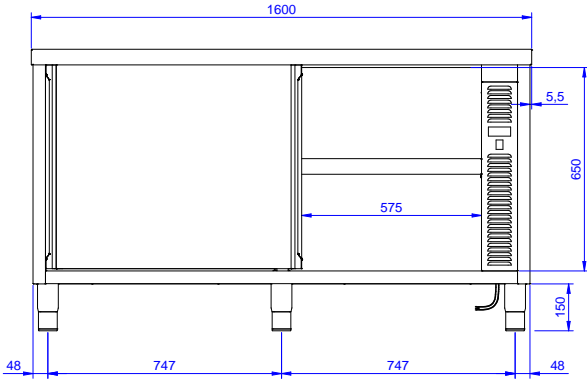
- 8/10 kalınlığında taban panelinin ön kesiti 40 mm yüksekliktedir; sac kenarları yukarı doğru kıvrılmıştır, altında takviye bulunur. Konstruksiyonu daha da güçlendirmek için bacaklara kaynaklanmıştır.
- İçteki paslanmaz çelik, kaynaklı karkas yapı, konstruksiyonu çok güçlendirir ve dayanıklı kılar.
- 10/10 kalınlıkta 304 AISI paslanmaz çelik taban paneli 15/10 kalınlıkta alt takviyelerle güçlendirilmiştir.
- Köşeleri perçinli, paslanmaz çelik, çapraz güçlendiricili ara raf.
- 10 mm yarıçaplı köşeli ve 13 mm derinlikte 100 mm yükseklikte sırt.
- Tamamen AISI 304 paslanmaz çelikten yapılmış ağır hizmet tipi konstrüksiyon maksimum dayanıklılık sağlar.
- Yüksekliği 150 mm, çapı 54 mm olan, -35/+25 mm ayarlanabilir 304 AISI paslanmaz çelik ayaklar.

Opsiyonel Aksesuarlar

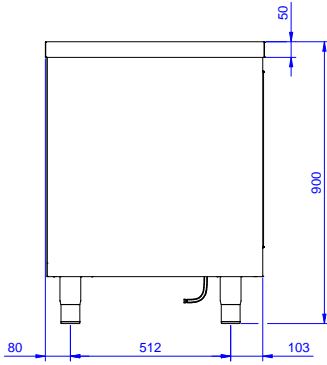
- Dolaplar için 4'lü tekerlek kiti (2'si PNC 855299 □ frenli), D=1000 mm

Onay: _____

Ön

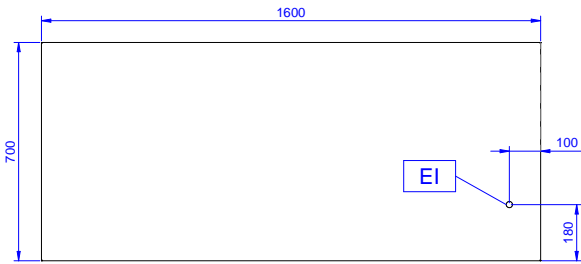


Yan



EI = Elektrik bağlantısı

Üst



Elektrik:

Voltaj:	220-240 V/1N ph/50/60 Hz
Toplam Watt:	2.4 kW

Temel bilgiler:

Dolap genişliği:	1430 mm
Dolap derinliği:	645 mm
Dolap yüksekliği:	610 mm
Kabin sıcaklığı:	50-75 °C
Dış boyutlar, Genişlik:	1600 mm
Dış boyutlar, Derinlik:	700 mm
Dış boyutlar, Yükseklik:	900 mm
Kapı tipi ve sayısı:	2 Kayar
Üst tabla kalınlığı:	50 mm
Net ağırlık:	65 kg